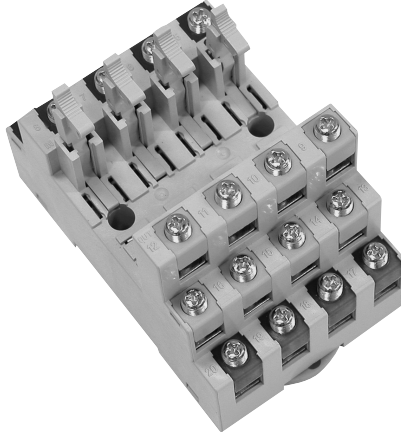


R4W-DC24VC 하이브리드 4점 릴레이보드 소켓

취급설명서



삼원액트(주)의 제품을 구입하여 주셔서 감사합니다.
구입하신 제품의 Model을 확인하시고 설명서를 읽으신 후 사용하여 주시기 바랍니다.

● 안전을 위한 일반적인 주의사항

⚠ 경고 본 기기를 사용자가 잘못 사용하였을 경우 중대한 기기 손상, 화재 및 인명사고 등의 피해가 발생할 수 있는 경우

⚠ 주의 본 기기를 사용자가 잘못 사용하였을 경우 경미한 기기 손상이나 상해 등의 피해가 발생할 수 있는 경우

⚠ 경고

1. 표시된 전원전압 이외에는 사용하지 마십시오.
화재 또는 제품파손의 원인이 될 수 있습니다.
2. 표시된 부하 축의 정격전압과 전류 값 범위내에서 사용하여 주십시오.
화재 또는 제품파손의 원인이 될 수 있습니다.
3. 사용하시는 콘트롤러(PLC 등)의 COMMON 극성을 반드시 확인하시고 당사 제품을 선정하여 주십시오.
사용자 기기 및 당사 제품의 파손 및 화재의 원인이 될 수 있습니다.
4. 콘트롤러(PLC 등)와 릴레이보드간의 배선을 할 경우에는 릴레이보드의 내부 결선도와 콘트롤러의 PIN(단자)의 배열을 확인한 후에 배선하십시오. 오동작 및 사용자기기와 당사 제품의 파손 및 화재의 원인이 될 수 있습니다.

※ 각 Maker별 PLC와의 접속케이블은 표준품으로 당사가 공급하고 있으며 자세한 Model과 사양은 당사 카다로그를 참조하시거나 당사 및 대리점으로 연락하여 주시기 바랍니다.

⚠ 주의

1. 전원선 및 신호용 단자의 결선은 파손 또는 오동작을 방지하기 위해 반드시 전원을 끈 후 조작하시기 바랍니다.
2. 제품에 첨부된 취급설명서를 상세히 읽어보신 후 제품의 성능, 외관사양, 취급방법, 동작 패턴 및 각 신호 등을 확인하시고 사용하여 주십시오. 또 취급설명서는 반드시 보관하여 주십시오.
3. 단자대에 배선을 할 때에는 적절한 공구를 이용하여 규정된 토-크(Torque)로 조여주십시오.
이 범위 외에서 조이면 단자의 파손 또는 느슨함으로 인한 오작동의 원인이 될 가능성이 있습니다.

● 모델선정

| Model | IO접수 | Coil 정격전압 | Common | | Interface | | 제품치수 (W*Dmm) | 취부방법 |
|------------|---------------|-----------|-----------------|-------------------|-----------|------------------|--------------|-----------------------------|
| | | | Coil측 | Contact측 | Coil측 | Contact측 | | |
| R4W-DC24VC | 4Point (1c*4) | 24V DC | 개별 전원 (4P소트바내장) | 개별 Com. (4P소트바내장) | Screw | 단자대 13.5mm Pitch | 55*87.2 | Screw체결/ DIN Rail (Channel) |

● 적용가능 릴레이

| 구분 | MODEL | 입력전압 | 정격부하 | 관련자료 |
|-----------------------|---------------|--------------|---------------------------|------------|
| 무접점 PhotoMOS릴레이 | CM-Z202D | 5~30VDC | 2.7A 60V이하 | 무접점 릴레이 |
| 무접점 Solid State Relay | CM-G22124 | 19.2~28.8VDC | 2.0A 75~264V AC | |
| 기계식 접점 릴레이 | SHN12024 | 24VDC | 10A 250V AC 10A 30V DC | 대용량 릴레이터미널 |
| | G2R-1-S DC24V | 24VDC | | |

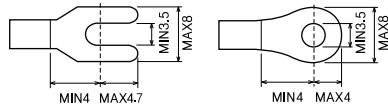
● 정격/ 사양

| | |
|------------|--------------------------------------|
| 정격전류 | 10A |
| 단시간 내전압 | AC2,000V 60Hz / 1min |
| 절연저항 | 1000MΩ (500V) |
| 코일써지 흡수소자 | Diode 1A / 700V |
| 전원역접속 방지소자 | Diode 1A / 700V |
| 적합전선 | AWG22~16 (MAX / 1.5mm ²) |
| 단자 Screw | M3.5 x 10L |
| Screw 토크 | 7~8Kgf·cm (0.68~0.78 N·m) |
| 사용주위온도 | -10℃ ~ +50℃ (결로가 없을 것) |

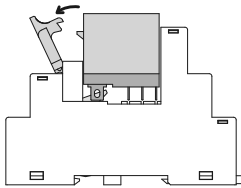
● 재질

| | | |
|-----|--------------|-------------------------|
| 케이스 | Modified PPO | |
| 기판 | Coil측 | Epoxy 1.6t |
| 도전판 | Contact측 | C2680 t0.8 / C2100 t0.3 |

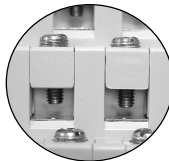
● 적용 압착단자 사양



● 릴레이고체방범



● O형 압착터미널 사용방법



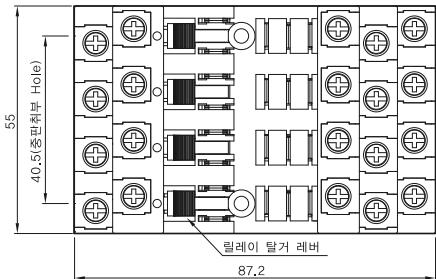
· 단자를 풀었을 때 단자커버의 탭에 의해 볼트가 위로 올라오는 셀프업(Self-up)구조

● 내장품

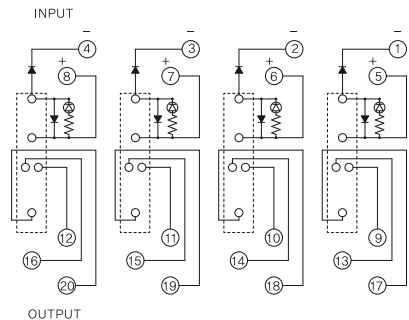
· 4Pole용Short bar (4ea)



● 외관도



● 결선도



* 본 취급설명서에 기재된 사양 및 외형치수 등은 제품의 개선을 위하여 예고 없이 변경될 수 있습니다.



■ 본사및공정 | 47035 부산광역시 사상구 대동로 28 (염곡동)
TEL : 051)320-7777 FAX : 051)312-2233
■ 서울사무소 | 14353 경기 광명 덕인로104번길 17, 광명역M플러스타 707호
TEL : 02)837-2230 FAX : 02)837-2226