

R4G-E 시리즈 4점, Push형 Screwless 단자대 장착형

취급설명서



삼원앳트(주)의 제품을 구입하여 주셔서 감사합니다.
구입하신 제품의 Model을 확인하시고 설명서를 읽으신 후 사용하여 주시기 바랍니다.

● 안전을 위한 일반적인 주의사항

- ⚠ **경고** 본 기기를 사용자가 잘못 사용하였을 경우 중대한 기기 손상, 화재 및 인명사고 등의 피해가 발생할 수 있는 경우
- ⚠ **주의** 본 기기를 사용자가 잘못 사용하였을 경우 경미한 기기 손상이나 상해 등의 피해가 발생할 수 있는 경우

⚠ 경고

1. 표시된 전원전압 이외에는 사용하지 마십시오.
화재 또는 제품파손의 원인이 될 수 있습니다.
2. 표시된 부하측의 정격전압과 전류 값 범위내에서 사용하여 주십시오. 화재 또는 제품파손의 원인이 될 수 있습니다.
3. 사용하시는 콘트롤러(PLC 등)의 COMMON 극성을 반드시 확인하시고 당사 제품을 선정하여 주십시오.
사용자 기기 및 당사 제품의 파손 및 화재의 원인이 될 수 있습니다.
4. 콘트롤러(PLC 등)와 릴레이보드간의 배선을 할 경우에는 릴레이보드의 내부 결선도와 콘트롤러의 PIN(단자)의 배열을
확인한 후에 배선을 하십시오. 오동작 및 사용자기기와 당사제품의 파손 및 화재의 원인이 될 수 있습니다.

* 각 Maker별 PLC와의 접속케이블은 표준품으로 당사가 공급하고 있으며 자세한 Model과 사양은 당사 카다로그를
참조하시거나 당사 및 대리점으로 연락하여 주시기 바랍니다.

⚠ 주의

1. 전원선 및 신호용 콘넥터의 탈착은 파손 또는 오동작을 방지하기 위해 반드시 전원을 끈 후 조작하시기 바랍니다.
2. 제품에 첨부된 취급 설명서를 상세히 읽어보신 후 제품의 성능, 외관 사양, 취급방법, 동작 패턴 및 각 신호 등을 확인
하시고 사용하여 주십시오. 또 취급 설명서는 반드시 보관하여 주십시오.
3. 단자대에 배선을 할 때에는 사양에 알맞은 케이블로 끝까지 밀어 넣어주시고, 전선을 빼낼 때에는 적합한 공구를 사용하여
빼내어 주십시오.
4. Relay 교체 시 부속된 Removal Key(리무벌 키)를 사용하여 주십시오.

● 모델선정

Model		장착 Relay	IO점수	Coil 정격전압	Common		Interface		제품치수 (W*Dmm)	취부방법
버튼없음	버튼있음				Coil축	Contact축	Coil축	Contact축		
R4G-24V-E1	R4G-24V-E1/B	OMRON G6B-1174P-FD-US DC24V	4Point (1a*4)	24V DC	개별 전원	개별 Com. (4P소트바 내장)	Push type 단자대 5mm Pitch	43.0*91.4	Screw체결/ DIN Rail (Channel)	
R4G-24V-E2	R4G-24V-E2/B				NPN ⊕ COM					
R4G-24V-E3	R4G-24V-E3/B				PNP ⊖ COM					

● G6B 릴레이 사양

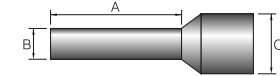
항 목		G6B-1174P-FD-US-DC24V
접점 Contact	접점구성 Arrangement	SPST-NO (1a)
	정격부하 Nominal switching capacity (resistive load)	5A 250V AC / 5A 30V DC
	최대통전전류 Max. switching currentt	5A
	최대개폐전압 Max. switching voltage	380V AC / 125V DC
코일 Coil	정격전압 Nominal voltage	24V DC
	동작전압 Pick-up Voltage	70% max. of Rated voltage
	복귀전압 Drop-out Voltage	10% min. of Rated voltage
	코일저항 Coil resistance	2,880 Ω
	정격소비전력 Nominal operating power	Approx. 200mW
내충격전압 Impulse withstand vorage, between coil and contact		6,000V
내전압 Initial breakdown voltage between contact and coil		AC 3,000V 50/60Hz 1min
원산지 Country of origin		JAPAN

* 연선 사용시 반드시 패널을 사용하여 주십시오

● 재질/사양

단자대	PA66	
도전판	Copper, Tin plated	
스프링	Stainless steel	
커버	Modified PPO	
기판	Epoxy 1.6t / 2oz	
적합전선	단선	0.5~1.5mm ²
	연선	UL : 17~22AWG / IEC : 1.0mm ²
전선탈피길이	9~10mm	

● 페럴(Ferrule)의 선정



AWG/mm ²	DIN46228	Other	A(mm)	B(mm)	C(mm)
20/0.5	White	White/Orange	10.0	1.3	3.2
18/0.75	Gray	Blue/White	10.0	1.5	3.4
17/1.0	Red	Red/Yellow	10.0	1.7	3.6

● 적합공구 (전선 탈거시)

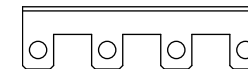
* ⊖ 드라이버



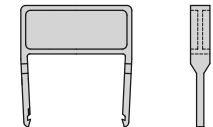
⊖ 2.6mm*0.35t

● 내장품

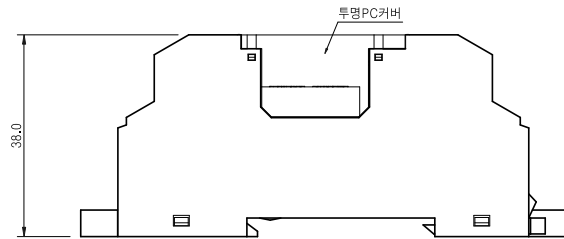
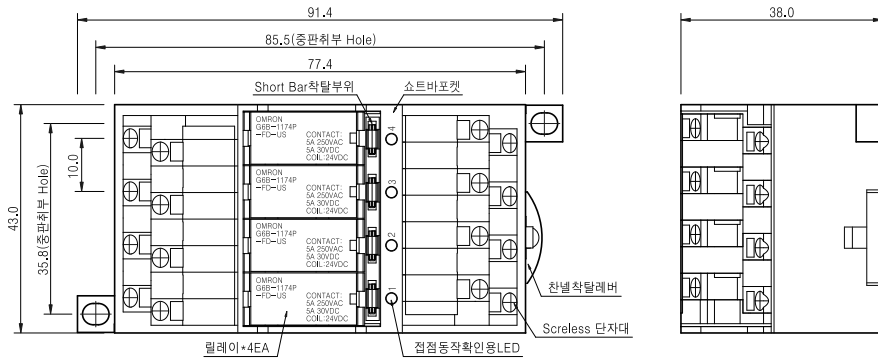
• Short Bar (17개 내장)



● 릴레이 교체 공구 (내장)

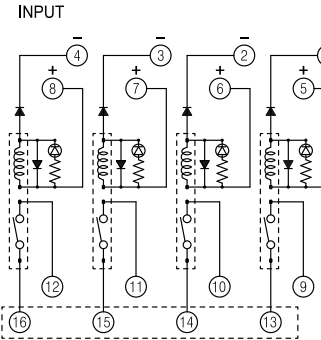


● 외관도



● 내부결선도

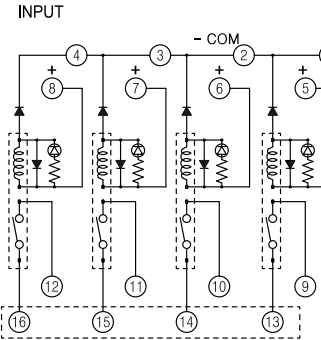
• R4G-24V-E1



*쇼트바 장착시 쇼트되는 Pole입니다.

OUTPUT

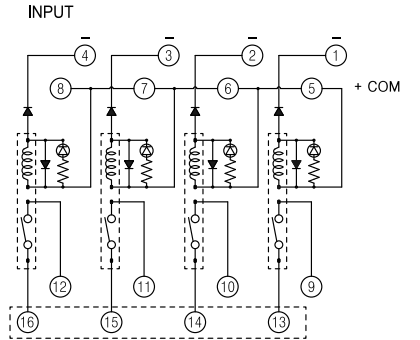
• R4G-24V-E3 (PNP)



*쇼트바 장착시 쇼트되는 Pole입니다.

OUTPUT

• R4G-24V-E2 (NPN)



*쇼트바 장착시 쇼트되는 Pole입니다.

OUTPUT

※ 본 취급설명서에 기재된 사양 및 외형치수 등은 제품의 개선을 위하여 예고 없이 변경될 수 있습니다.

주요생산품목

- 릴레이본드 1, 2, 4, 6, 8, 16, 32점
- 콘택터식 단자대 20, 24, 26, 34, 40, 50, 40 x 2점
- PLC용 전용접속케이블 (MITSUBISHI, LS, CIMON, OMRON, FUJI, YOKOGAWA, HITACHI, SIEMENS, AB 등)
- SERVO용 엔코더 및 POWER 게이블, 중계단자대 (MITSUBISHI, YASKAWA, OMRON, PANASONIC, LS, 삼성 등)
- ROBOT, DCS용 MODULE제품, 전용게이블 개발



- 본사및공정 | 47035 부산광역시 사상구 대동로 28 (영궁동)
TEL : 051)320-7777 FAX : 051)312-2233
- 서울사무소 | 14353 경기도 광명역 안민로104번길 17, 광명역M몰라스타707호
TEL : 02)837-2230 FAX : 02)837-2226