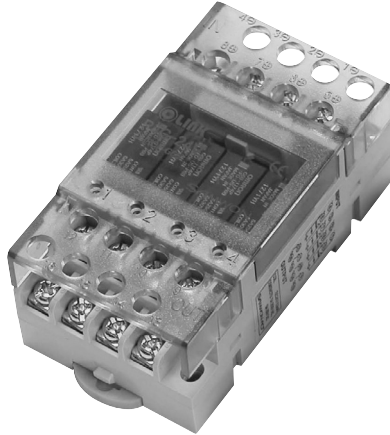


## R4G-24V/R4Q-24V

### 취급설명서



삼원액트(주)의 제품을 구입하여 주셔서 감사합니다.  
구입하신 제품의 Model을 확인하시고 설명서를 읽으신 후 사용하여 주시기 바랍니다.

#### ● 안전을 위한 일반적인 주의사항

**⚠ 경고** 본 기기를 사용자가 잘못 사용하였을 경우 중대한 기기 손상, 화재 및 인명사고 등의 피해가 발생할 수 있는 경우

**⚠ 주의** 본 기기를 사용자가 잘못 사용하였을 경우 경미한 기기 손상이나 상해 등의 피해가 발생할 수 있는 경우

#### ⚠ 경고

- 표시된 전원전압 이외에는 사용하지 마십시오.  
화재 또는 제품파손의 원인이 될 수 있습니다.
- 표시된 부하측의 정격전압과 전류 값 범위내에서 사용하여 주십시오.  
화재 또는 제품파손의 원인이 될 수 있습니다.
- 사용하시는 콘트롤러(PLC 등)의 COMMON 극성을 반드시 확인하시고 당사 제품을 선정하여 주십시오.  
사용자 기기 및 당사 제품의 파손 및 화재의 원인이 될 수 있습니다.
- 콘트롤러(PLC 등)와 릴레이보드간의 배선을 할 경우에는 릴레이보드의 내부 결선도와 콘트롤러의 PIN(단자)의 배열을 확인한 후에 배선하십시오. 오동작 및 사용자기기와 당사 제품의 파손 및 화재의 원인이 될 수 있습니다.

※ 각 Maker별 PLC와의 접속케이블은 표준품으로 당사가 공급하고 있으며 자세한 Model과 사양은 당사 카다로그를 참조하시거나 당사 및 대리점으로 연락하여 주시기 바랍니다.

#### ⚠ 주의

- 전원선 및 신호용 단자의 결선은 파손 또는 오동작을 방지하기 위해 반드시 전원을 끈 후 조작하시기 바랍니다.
- 제품에 첨부된 취급설명서를 상세히 읽어보신 후 제품의 성능, 외관사양, 취급방법, 동작 패턴 및 각 신호 등을 확인하시고 사용하여 주십시오. 또 취급설명서는 반드시 보관하여 주십시오.
- 단자대에 배선을 할 때에는 적절한 공구를 이용하여 규정된 토-크(Torque)로 조여주십시오.  
이 범위 외에서 조이면 단자의 파손 또는 느슨함으로 인한 오작동의 원인이 될 가능성이 있습니다.
- Relay 교체 시 부착된 Removal Key(리무벌 키)를 사용하여 주십시오.  
다른 공구를 사용 시 Relay Socket의 파손이 발생할 수 있습니다.

● 모델선정

Model	장착 Relay	IO점수	Coil 정격전압	Common		Interface		제품치수 (W*Dmm)	취부방법
				Coil측	Contact측	Coil측	Contact측		
R4G-24V	OMRON G6B-1174P-FD-US 24VDC	4Point (1a * 4)	24V DC	개별 전원 (4P쇼트바내장)	개별 Com. (4P쇼트바내장)	Screw 단자대 8.5mm Pitch	43.6 * 77.4	Screw 체결 DIN Rail (Channel)	
R4Q-24V	PANASONIC PQ1a-24V								

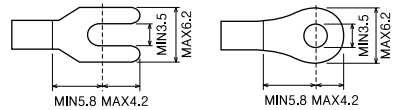
● G6B/PQ릴레이 사양

항목		G6B-1174P-FD-US-DC24V	PQ1a-24V
접점 Contact	접점구성 Arrangement	SPST-NO (1a)	1a
	정격부하 Nominal switching capacity (resistive load)	5A 250V AC / 5A 30V DC	5A 250V AC / 5A 30V DC
	최대통전전류 Max. switching current	5A	5A
	최대개폐전압 Max. switching voltage	380V AC / 125V DC	250V AC / 110V DC
코일 Coil	정격전압 Nominal voltage	24V DC	24V DC
	동작전압 Pick-up voltage	70% max. of Rated voltage	18.0V DC
	복귀전압 Drop-out voltage	10% min. of Rated voltage	1.2V DC
	코일저항 Coil resistance	2,880Ω	2,880Ω
	정격소비전력 Nominal operation power	Approx. 200mW	200mW
내충격전압 Impulse withstand voltage, between coil and contact		6,000V	8,000V
내전압 Initial breakdown voltage between contact and coil		AC 3,000V 50/60Hz 1min	4,000V rms
원산지 Country of origin		JAPAN	JAPAN

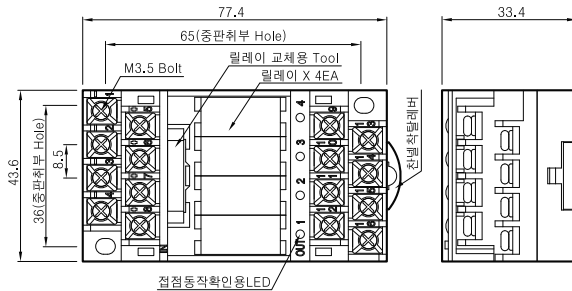
● 재질/사양

케이스	Modified PPO
보호커버	Polycarbonate
기판	Epoxy 1.6t / 2oz
적합전선	AWG22~16 (MAX / 1.5mm)
단자 Screw	M3.5 X 8L
Screw 토크	7~8Kgf * cm (0.68~0.78 N * m)
사용주위온도	-10°C ~ +50°C (결로가 없을 것)

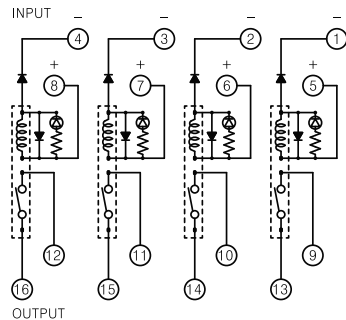
● 적용 압착단자 사양



● 외관도



● 결선도



※ 본 취급설명서에 기재된 사양 및 외형치수 등은 제품의 개선을 위하여 예고 없이 변경될 수 있습니다.



■ 본사및공장 | 47035 부산광역시 사상구 대동로 28 (영금동)  
 TEL : 051)320-7777 FAX : 051)312-2233  
 ■ 서울사무소 | 14353 경기 광명 덕인로104번길17, 광명역M블록스타707호  
 TEL : 02)837-2230 FAX : 02)837-2226